

## **Schnittstellen an Netzabschlusspunkten**

### **Einleitung**

Mit der Einführung digitaler Telekommunikationsnetze ist auf der Teilnehmerseite der Anschlussleitung als Leitungsabschluss ein aktives Element erforderlich (Box). Es passt die zu übertragenden digitalen Signale an die auf der Anschlussleitung des Netzes verwendete Übertragungstechnologie an und ermöglicht so einen Zugang des Teilnehmers zum Netzknoten über die Anschlussleitung (z.B. bei Verwendung einer xDSL-Technologie durch die Synchronisierung von Modems zwischen Teilnehmer und dem DSLAM auf der Netzseite). Gemäß § 5 Absatz 1 Satz 1 FTEG teilen die Netzbetreiber der Bundesnetzagentur ihre Netzzugangsschnittstellen mit. In Abhängigkeit von der jeweiligen Netzarchitektur und der Übertragungstechnologie wird die Netzzugangsschnittstelle entweder vor oder nach der Box auf der Teilnehmerseite definiert.

In den letzten Jahren wurden neben der reinen Leitungsabschlussfunktion viele zusätzliche Funktionalitäten in die Boxen integriert. Dies können je nach Ausführung Dienstzugang-, oder Endnutzerfunktionalitäten sein (z.B. Router- und Switch-Funktion, Firewall, Telefonanlagenfunktionen, DECT-Basisstation, WLAN etc.). Die Funktionsvielfalt dieser Boxen wird von vielen Endnutzern angenommen.

Einige Netzbetreiber definieren die teilnehmerseitigen Schnittstellen (für Telefon, LAN, WLAN usw.) der Boxen als Netzzugangsschnittstellen und überlassen dem Teilnehmer keine oder nur eine beschränkte Auswahl an Boxen. Dieses Vorgehen wird von Netzbetreibern, Endgeräteherstellern und Verbrauchern – aber auch von Anbietern von Inholdediensten - unterschiedlich bewertet.

Netzbetreiber weisen u.a. darauf hin, dass der Teilnehmer nach wie vor frei in der Wahl seines Endgerätes sei, denn er könne an den teilnehmerseitigen Schnittstellen hinter der Box beliebige eigene Endgeräte (wie z.B. Router) betreiben. Es könne zudem vorkommen, dass durch unterschiedliche Konfigurationen und Ausstattungen der Box eine optimale Anpassung an die Übertragungstechnologie nicht gewährleistet werden könne (z.B. durch Interoperabilitätsprobleme, Qualitätsunterschiede bei der Signalbearbeitung usw.). Darüber hinaus biete es Vorteile bei der Störungsbearbeitung, Logistik und Administration von Endkundendiensten, wenn Boxen integrale Bestandteil der Netzinfrastruktur sind. In diesem Falle müsse sich der Betreiber nur eine eingeschränkte Anzahl von Gerätetypen und Herstellern betreuen. Eine Nutzung beliebiger Boxen und eine zwingende Verpflichtung zur Offenlegung der entsprechenden Netzzugangs- und Dienstzugangskennungen würde schließlich nach Ansicht einiger Betreiber auch dazu führen, dass Teilnehmer Dienste nutzen könnten, die weder gesetzlich vorgeschrieben noch Bestandteil des jeweiligen Vertrags seien und z.B. nur gegen Aufpreis angeboten würden.

Hersteller von Boxen kritisieren, dass durch die Definition der Netzzugangsschnittstelle und der teilweisen Kopplung eines Dienstzugangs an die teilnehmerseitigen Schnittstellen der multifunktionalen Boxen eine klare Trennung zwischen Teilnehmerinfrastruktur und der Infrastruktur des Netzbetreibers verloren gehe. Auch sei der Wettbewerb zwischen den Boxenherstellern gefährdet, wenn Betreiber bestimmte Boxen vorschreiben dürften. Boxen seien in jeder Konstellation als Endgeräte im Sinne von § 11 Absatz 3 FTEG zu betrachten. In diesem Sinne sei ein direkter Zugang zum Übertragungsmedium der Anschlussleitung als Netzabschlusspunkt definiert und solle auch zukünftig fortgeschrieben werden. Vor diesem Hintergrund hätten die Anbieter den Anschluss und den Betrieb beliebiger Boxen zu

gestatten und müssten die notwendigen Kennungen sowohl für den Netzzugang als auch den Dienstzugang nennen.

Verbraucherbeschwerden legen nahe, dass manche Verbraucher (Endnutzer) befürchten, Anbieter könnten Zugriff auf private Daten nehmen, durch Endnutzer erfolgte Einstellungen verändern und insgesamt Veränderungen (z.B. an der Firmware der Boxen) vornehmen. Damit könne der Endnutzer die Funktionsherrschaft über seine Infrastruktur verlieren. Es sei zudem nicht in jedem Fall möglich, beliebige Endgeräte hinter einer Box anzuschließen und die Funktionen im vollen Umfang zu nutzen. Weiterhin könnten durch bestimmte Einstellungen der Box endnutzerseitige Funktionen oder die Nutzung von Diensten und Anwendung be- oder verhindert werden.

Damit steht die Thematik insbesondere im Spannungsfeld zur aktuellen Debatte um Netzneutralität und wirft unter anderem die Frage auf, ob durch die Vorkonfiguration der Boxen der Netzbetreiber bereits bestimmte Inhalte, Dienste und Anwendungen priorisiert, verlangsamt oder verhindert werden. Für Unternehmen, die Dienste auf der Basis eines bestehenden Internetzugangsdienstes anbieten, stellt sich damit auch die Frage, ob Boxen durch Vorkonfigurationen bereits zu einer gewissen Steuerung oder Selektion des Wettbewerbs führen können.

Im Rahmen eines Workshops zu diesem Themenkomplex am 25. Juni 2013 hat die Bundesnetzagentur angekündigt, dieses Thema mit Herstellern, Netzbetreibern, Verbänden und der Öffentlichkeit mittels einer Anhörung weiter zu vertiefen. Hierzu werden nachfolgend vier Modelle für mögliche Netzabschlusspunkte bei sogenannten All-IP-Zugängen sowie damit verbundene Handlungsoptionen vorgestellt und deren jeweilige Konsequenzen zur Diskussion gestellt. Darüber hinaus greift die Anhörung die oben skizzierten Fragen im Rahmen der Netzneutralität auf. Angesichts der skizzierten unterschiedlichen Interessenlagen ist es Ziel dieser Anhörung, die verschiedenen Konsequenzen und Herausforderungen der nachfolgend beschriebenen Umsetzungsmodelle näher zu klären.

Für ein einheitliches Verständnis werden die im Rahmen dieser Anhörung verwendeten Begriffe und Abkürzungen im angefügten Glossar erläutert. Daneben gelten die einschlägigen Begriffsbestimmungen des TKG (Telekommunikationsgesetz) und des FTEG (Gesetz über Funkanlagen und Telekommunikationsendeinrichtungen).

Stellungnahmen auf der Grundlage der nachfolgenden Fragen zu diesen beiden Themenkomplexen werden unter Kennzeichnung etwaiger Betriebs- und Geschäftsgeheimnisse per E-Mail an folgende Adresse erbeten:

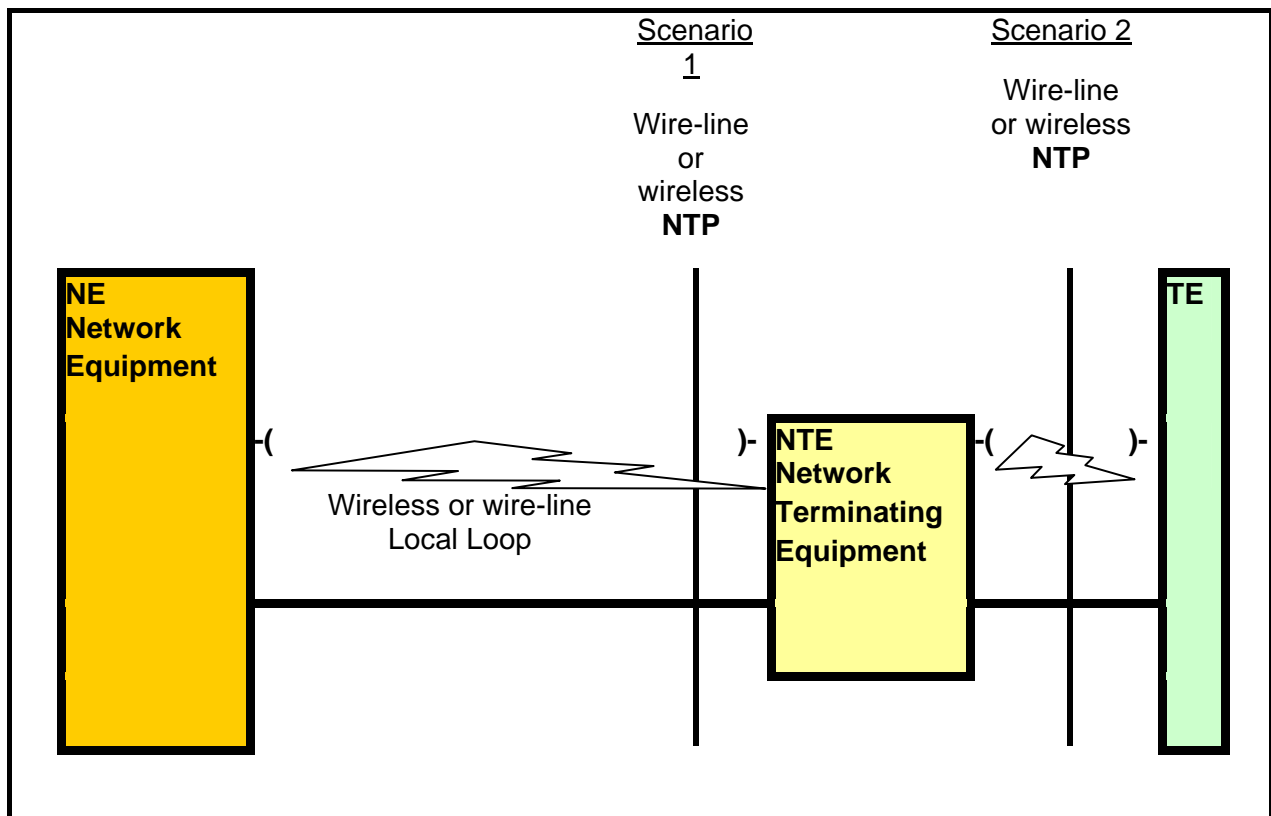
Bundesnetzagentur  
Referat 416  
Canisiusstr. 21  
55122 Mainz  
E-Mail: 416-postfach@bnetza.de  
Stellungnahmefrist: 06. November 2013

## 1. Modelle und ihre Implikationen für das FTEG und die Debatte um Netzneutralität

Im Zuge der Anhörung werden nachfolgend im Rahmen unterschiedlicher Netzzugangsmodele Referenzpunkte für Netzzugangsschnittstellen vorgestellt.<sup>1</sup>

### a) Modellentwicklung

Die Europäische Kommission hat für die Anwendung der R&TTE-Richtlinie<sup>2</sup> einen R&TTE-Guide<sup>3</sup> veröffentlicht. Artikel 4 Absatz 2 dieser Richtlinie regelt die Beschreibung einer Schnittstelle. Zur Anwendung des Artikel 4 Absatz 2 R&TTE RL wird im Abschnitt 3.2. des erwähnten R&TTE-Guide auf rechtlich unverbindliche ETSI Guides<sup>4</sup> der Serie 201 730 (bzw. 201 838 für „Electromagnetic compatibility and Radio spectrum Matters“) verwiesen. Diese ETSI Guides liefern Marktteilnehmern Hilfestellungen für technische Schnittstellenbeschreibungen im Sinne des Art 4 Absatz 2 R&TTE RL bzw. § 5 FTEG<sup>5</sup>. Im Folgenden werden zur Lage von Referenzpunkten bzw. Schnittstellen die ETSI-Guides herangezogen. Der allgemeine Teil 1 führt im Abschnitt 6.2.1.1 die folgenden Szenarien ein:



Bildquelle ETSI EG 201 730-1 V2.1.4 (2006-03), Figure 3: Position of the NTP

<sup>1</sup> In der Vergangenheit sind für das PSTN/ISDN in der ITU-T G.- bzw. I-Serie z.B. die „U-“ und „S/T-Referenzpunkte“ bzw. Schnittstellen definiert worden. Diese sind nicht unmittelbar auf Übertragungstechnologien und Netzarchitekturen von All-IP-Zugänge übertragbar.

<sup>2</sup> <http://eur-lex.europa.eu/LexUriServ/LexUriServ.do?uri=OJ:L:1999:091:0010:0028:EN:PDF>

<sup>3</sup> [http://ec.europa.eu/enterprise/sectors/rtte/files/guide2009-04-20\\_en.pdf](http://ec.europa.eu/enterprise/sectors/rtte/files/guide2009-04-20_en.pdf)

<sup>4</sup> <http://pda.etsi.org/pda/queryform.asp> (Bezeichnung eingeben)

<sup>5</sup> <http://www.gesetze-im-internet.de/fteg/>

Szenario 1 beschreibt die Lage des NTP vor dem Leitungsabschlussgerät (NTE) und Szenario 2 nach dem Leitungsabschlussgerät (jeweils aus Sicht des Netzes gesehen). Im Sinne der Anhörung können bestimmte Gerätekombinationen als Box mit kombinierten Netz- und Endgerätefunktionalitäten verstanden werden. Unabhängig von der genutzten Netzzugangstechnologie<sup>6</sup> sind zwei grundsätzliche Konstellationen für die Festlegung von Netzabschlusspunkten ableitbar:

- Modell A – Netzzugangsschnittstelle vor dem Leitungsabschlussgerät
- Modell B – Netzzugangsschnittstelle nach dem Leitungsabschlussgerät

Es ergibt sich somit das folgende Referenzmodell (abgeleitet aus dem ETSI Guide EG 201 730 Part I) für die Zwecke der Anhörung:

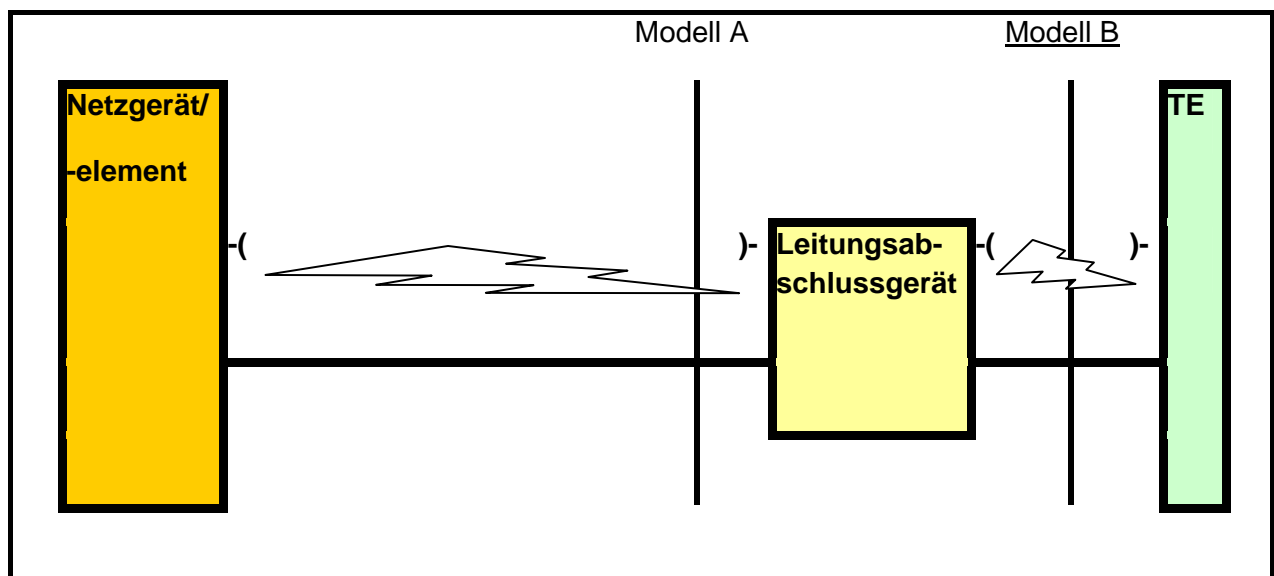


Abbildung 1: Referenzmodell der Anhörung

#### Modell A: Netzzugangsschnittstelle vor dem Leitungsabschlussgerät

Die Netzzugangsschnittstelle zum Anschluss von Endgeräten befindet sich unmittelbar an der Teilnehmerseite der Anschlussleitung des Netzes und erlaubt einen direkten Zugang zum Übertragungsmedium. Die notwendigen Funktionen für den Zugang zur digitalen Transportfunktion der Netzebene und damit zu Diensten wie z.B. Internetzugangsdienst und Telefondienst werden in vom Teilnehmer bereitgestellten Endgeräten umgesetzt. Eine (technische) Trennung zwischen unterschiedlichen (OSI-)Schichten bleibt möglich und es erfolgt keine grundsätzliche, durch die Architektur bedingte, vertikale Kopplung von Netztransport und Dienst.

#### Modell B: Netzzugangsschnittstelle nach dem Leitungsabschlussgerät

Die Netzzugangsschnittstelle zum Anschluss von Endgeräten befindet sich bei diesem Modell auf der Teilnehmerseite des Leitungsabschlussgerätes. In der Folge lassen sich mindestens drei weitere Untergliederungen ableiten.

<sup>6</sup> Das Modell des ETSI Guide EG 201 730 Part I ist grundsätzlich technologieunabhängig anwendbar und erfasst auch All-IP-Zugänge. Wird das oben dargestellte generische Modell auf die Terminologie der PSTN/ISDN-Netzarchitektur angewandt, sind die U- und S/T-Schnittstelle wie folgt einzuordnen:

- Eine „U-Schnittstelle“ ist ein NTP (Network Termination Point) vor dem NTE (Network Termination Equipment).
- Eine „S/T-Schnittstelle“ ist ein NTP nach dem NTE.

### *Modell B 1 Übertragungstechnische Anpassung*

Das Leitungsabschlussgerät übernimmt lediglich die übertragungstechnische Anpassung (Modemfunktionen, Störunterdrückung usw.) an das Übertragungsmedium. Eine Netzzugangsschnittstelle am teilnehmerseitigen Ausgang des Gerätes ermöglicht den Zugang zur digitalen Transportfunktion der Netzebene. Es sind keine weiteren Funktionalitäten vorgesehen, wie z.B. Auftrennung von logischen Verkehren z.B. mittels VLAN an verschiedene teilnehmerseitige Ausgänge.

### *Modell B 2 Übertragungstechnische Anpassung und Auftrennung von Dienstzugängen*

Das Leitungsabschlussgerät übernimmt zusätzlich zu den Funktionen von Model B 1 auch eine Auftrennung unterschiedlicher Dienstzugänge (die z.B. mittels VLAN über virtuelle Netze getrennt sind) und deren Bereitstellung an separaten Netzzugangsschnittstellen.

Ein Beispiel hierfür ist ein Double Play-Anschluss, der neben dem Internetzugang auch einen Telefondienstzugang anbietet. Der Telefondienst wird dem Teilnehmer z.B. über eine separate Schnittstelle angeboten (z.B. analoge TAE-Schnittstelle 1TR110) oder digital ISDN S0 Schnittstelle 1TR111 und 1TR236). Der Internetzugang wird z.B. über eine Ethernet-Schnittstelle gemäß IEEE zum Anschluss eines Computers/Routers bereit gestellt.

Dieses Modell lässt sich grundsätzlich auf beliebige zusätzliche Dienstzugänge erweitern, die z.B. ein Angebot von Managed Services ermöglichen.

### *Modell B 3 Übertragungstechnische Anpassung, Auftrennung von Dienstzugängen und Angebot von Endkundeninfrastrukturfunktionen*

Das Leitungsabschlussgerät übernimmt neben den Funktionen von Model B 2 auch zusätzliche Funktionen, die den Endkunden beim Aufbau einer Endkundeninfrastruktur und Anschluss unterschiedlicher Endgeräte unterstützen. Dies sind Funktionen wie Gateway, Router, Firewall, WLAN usw.

Die Untergliederungen des Modells B unterscheiden sich dabei hinsichtlich der Ebene, auf denen Netzzugangsschnittstellen bereitgestellt werden. Während Modell B1 einen unmittelbaren Zugang zur digitalen Netzinfrastruktur ermöglicht, wird bei den Modellen B2 und B3 zusätzlich zur reinen Netzschnittstellenfunktion noch der Zugriff auf logische Netzinfrastrukturen über separate Netzzugangsschnittstellen im Leitungsabschlussgerät integriert. Modell B3 bietet darüber hinaus zusätzliche Funktionen, die nicht im unmittelbaren Zusammenhang mit dem Netztransport/Dienstzugang stehen.

Die vorgestellten Modelle A und B wurden im Wesentlichen im Rahmen der Befassung von Teilnehmerbeschwerden zu xDSL-Zugängen abgeleitet. Sie bilden aber darüber hinaus auch eine generische Grundlage für unterschiedliche Zugangstechnologien.

Eine Anwendung der Modelle A und B mit entsprechenden Netzzugangsschnittstellen ist bei aktuell genutzten Netzzugangstechnologien und Netzarchitekturen grundsätzlich möglich<sup>7</sup>.

Für drahtlose Netzzugänge wird auf den ETSI Guide EG 201 730 Teil 1 verwiesen. Als mögliches Szenario 3 sind im ETSI Guide GSM-Zugänge angeführt, in denen ein Leitungsabschlussgerät fehlt. Übertragen auf Abbildung 1 fallen die Modelle A und B für drahtgebundene Netzzugänge zusammen.

b) Implikationen für die Anwendung des FTEG

Im Sinne des FTEG wird eine Schnittstelle definiert als Netzabschlusspunkt. Sie ist damit der physische Anschlusspunkt, über den der Teilnehmer Zugang zu öffentlichen Telekommunikationsnetzen erhält. In der Folge sind Netzbetreiber verpflichtet, jeweils eine genaue und angemessene Beschreibung der Netzzugangsschnittstelle bereitzustellen und zu veröffentlichen. Eine Identifikation und Beschreibung dieser Schnittstellen ist bei allen oben beschriebenen Modellen möglich.

c) Implikationen für die aktuelle Debatte um Netzneutralität

Die Debatte um Netzneutralität dreht sich wesentlich um die Frage, ob ein Endkunde über seinen Internetzugang Inhalte und Anwendungen seiner Wahl ungestört und effektiv abrufen kann. Je mehr Funktionalitäten von Betreibern in die Boxen integriert werden, desto stärker stellt sich die Frage, ob und inwieweit diese Boxen eine Einschränkung im Hinblick auf die vollumfängliche Nutzung des Internetzugangsdienstes darstellen.

Eine solche Einschränkung kann theoretisch bei bestimmten Voreinstellungen von NAT (Network Address Translation), der Namensauflösung (DNS-Einstellungen) oder der Ports (Port Forwarding) entstehen. Hierdurch ist es möglich, dass dem Teilnehmer bestimmte Inhalte, Dienste und Anwendungen nicht oder nur verlangsamt zur Verfügung stehen. Diese Einstellungen könnten unter Umständen auch den Funktionsumfang einer zweiten Box hinter der vom Betreiber bereitgestellten Box zu betreiben einschränken.

---

<sup>7</sup> Dies dürfte mit Blick auf Modell A auch für VDSL2/Vectoring gelten. In diesem Zusammenhang dürften hinreichende Standards/Normen vorhanden sein, die eine Wahlfreiheit von Endgeräten erlauben, ohne dass die Kommunikation mit netzseitigen Leitungsabschlussgeräten verhindert wird. Entsprechende Bezugsspezifikationen finden sich in den ITU-T Empfehlungen G.993.3 und G.993.5 bzw. – für die xDSL-Anschlüsse der DTAG – in der Schnittstellenbeschreibung der DT AG 1TR112

## 2. Fragenteil

### Zur technologieneutralen Umsetzbarkeit der entwickelten Modelle

Frage 1. Ist es aus Ihrer Sicht möglich, die Modelle A und B nicht nur über xDSL-Technologien, sondern auch über die folgenden Übertragungstechnologien zu realisieren

- a) Breitbandkabel (z.B. HFC)
- b) Glasfaser (z.B. FttB/H) oder
- c) stationär genutzte Funklösungen (auch unter Berücksichtigung des ETSI Guide 201 730-1?)

Bitte machen Sie jeweils nähere Ausführungen zu signifikanten Unterschieden, die ggf. einer Übertragung entgegenstehen, sowie Besonderheiten in den verschiedenen OSI-Schichten.

Frage 2. Wie bewerten Sie in diesem Zusammenhang, dass bis heute bei xDSL von manchen Netzbetreibern als Netzzugangsschnittstelle der direkte Anschluss an die Kupferdoppelader an der TAE beschrieben wird?

Frage 3. Welche Bestandteile eines Leitungsabschlussgeräts im Sinne der Modelle B1 bis B3 müssen zwingend integriert sein, um eine fehler- und störungsfreie Interaktion mit weiteren Netzelementen zu ermöglichen? Auf welche OSI-Layer erstrecken sich die Funktionen?

Bitte differenzieren Sie dabei zwischen unterschiedlichen Zugangstechnologien (insbesondere xDSL, HFC, FttB/H sowie stationär genutzte Funklösungen).

Frage 4. Welche technischen Vor- und Nachteile sehen Sie insgesamt bei Anwendung

- a) des Modells A?
- b) des Modells B1?
- c) des Modells B2?
- d) des Modells B3?

Bitte differenzieren Sie dabei jeweils zwischen unterschiedlichen Zugangstechnologien (insbesondere xDSL, HFC, FttB/H sowie stationär genutzten Funklösungen).

### Zu den wettbewerblichen und weiteren Implikationen

Frage 5. Welche wettbewerblichen (wirtschaftlichen) und eventuelle weitere Vor- und Nachteile sehen Sie mit Blick auf die vorgestellten Modelle?

- a) des Modells A?
- b) des Modells B1?
- c) des Modells B2?
- d) des Modells B3?

### Zur Endnutzerfreundlichkeit und Akzeptanz der entwickelten Modelle

Frage 6. Ist es Endkunden uneingeschränkt möglich, handelsübliche DSL-Router, Breitband-Router oder Telefonie-Endgeräte (IP-Telefon, SIP-Applikation, PBX) an

den oben beschriebenen Modell-Schnittstellen (A, B1 bis B3) anzuschließen und diese in ihrem vollen Funktionsumfang zu nutzen?

Sofern Sie technische Probleme bei der Nutzung von Endgeräten an einem solchen Leitungsabschlussgerät identifizieren, führen Sie bitte den Grund der technischen Probleme aus

- Frage 7. Wie wird sichergestellt, dass Endkunden bei allen beschriebenen Modellen gleichermaßen über die Kompatibilität zwischen der Netzzugangsschnittstelle und Endgeräten (einschließlich WLAN-Router) im Sinne des § 43a TKG klar und umfassend informiert sind?
- Frage 8. Wie bewerten Sie insgesamt die Implementierungschancen für die Modelle B 1 bis B 3, insbesondere mit Blick auf die mögliche Akzeptanz bei Endnutzern/Teilnehmern?
- Frage 9. Sehen Sie Gefahren im Hinblick auf den Schutz privater Daten und im Hinblick auf die Einschränkung der Funktionsherrschaft des Endnutzers über seine private Infrastruktur?

#### Zur Netzneutralität

Frage 10. Nehmen Boxen Verkehrs/Dienst differenzierungen vor? Wenn ja, in welcher Form?

Frage 11. Wirken sich Einstellungen der Boxen, die Managed Services betreffen, auf den Internetzugangsdienst aus?

Wenn ja, in welcher Form kann sichergestellt werden, dass hier keine Beeinflussung vorkommt?

Frage 12. Schränken Boxen die Möglichkeiten von dahinter geschalteten Endgeräten (z.B. Router) ein, den Internetzugangsdienst vollumfänglich nutzen zu können?

Wenn ja, in welcher Form, mit welchen Informationen kann sichergestellt werden, dass hier keine Beeinflussung vorkommt und auch an einem hinter ein Box geschaltetes Endgerät (z.B. ein Router) ein uneingeschränkter Internetzugangsdienst genutzt werden kann?

Frage 13. Behindern vorkonfigurierte Boxen, dass Diensteanbieter (sowohl Telekommunikationsdienste als auch OTT-Dienste, wie z.B. DynDNS-Dienste) ihre Dienste diskriminierungsfrei anbieten können?

Frage 14. Welche technischen Eigenschaften und Qualitätsparameter muss eine Box erfüllen, damit andere Diensteanbieter (sowohl Telekommunikationsdienste als auch OTT-Dienste, wie z.B. DynDNS-Dienste) ihre Dienste auf jedem angeschlossenen Endgerät anbieten können?



## Glossar

Begriffe:

All-IP-Zugang	Ein Zugang zu einem multifunktionalen Telekommunikationsnetz, das dem Teilnehmer unterschiedliche Telekommunikationsdienste auf Grundlage des Internetprotokolls zur Verfügung stellt.
Box	Ein physisches Gerät (Hard-/Software) mit in Abhängigkeit des Kontextes unterschiedlichen nicht konkret festgelegten Eigenschaften
Router	Eine Funktionalität bzw. ein Gerät, was ausschließlich die Vermittlung von Datenpaketen übernimmt. Es wird nicht als Synonym für multifunktionale Geräte (Boxen) verwendet.
Internetzugangsdienst	Für die Zwecke dieser Anhörung ein Telekommunikationsdienst, der Endkunden im Rahmen geltenden Rechts auf der Grundlage des Internet Protokolls den Zugang zum Internet ermöglicht, und Inhalte abzurufen und zu verbreiten sowie Anwendungen und Dienste ihrer Wahl zu nutzen und anzubieten.
Managed Service	Für die Zwecke dieser Anhörung ein Telekommunikationsdienst, der die folgenden Voraussetzungen erfüllt: 1. Breitbandanschluss, Transportleistung und Anwendung sind technisch miteinander verknüpft und werden dem Endnutzer als einheitliches Produkt mit definierten Anwendungs- und Nutzungsprofil angeboten. 2. Die Datenübertragung erfolgt nicht über das Internet, sondern im hiervon logisch getrennten Netz mit Ende-zu-Ende-Kontrolle. 3. Der Anbieter übt eine Zugangskontrolle zu diesem logisch getrennten Netz aus
Netzneutralität	Für die Zwecke dieser Anhörung die grundsätzliche Gleichbehandlung von Datenpakete unabhängig von Inhalt, Dienst, Anwendung, Herkunft oder Ziel (Best-Effort-Prinzip)
Teilnehmerseite	Die bei Geräten oder Leitungen dem Teilnehmer zur Nutzung zur Verfügung stehende jeweils dem Teilnehmer zugewandte Anschluss/Schnittstelle oder das Leitungsabschlussende.

Abkürzungen:

DECT	Digital Enhanced Cordless Telecommunications
DNS	Domain Name System
DynDNS	Dynamic DNS
xDSL	Digital Subscriber Line in unterschiedlicher Ausprägung
DSLAM	DSL Access Multiplexer
EG	ETSI Guide
ETSI	European Telecommunications Standards Institute
FttB/H	Fibre to the Building/Home
GSM	Global System for Mobile Communications
HFC	Hybrid Fibre Coax
IEEE	Institute of Electrical and Electronics Engineers
NAT	Network Address Translation
NTP	Network Termination Point
TAE	Telekommunikations-Anschluss-Einheit

TE	Terminal Equipment / Telekommunikationsendeinrichtung
OTT	Over the top
OSI	Open Systems Interconnection
PBX	Private Branch Exchange
SIP	Session Initiation Protocol
TR	Technische Richtlinie (der DT AG)
VLAN	Virtual LAN
WLAN	Wireless LAN